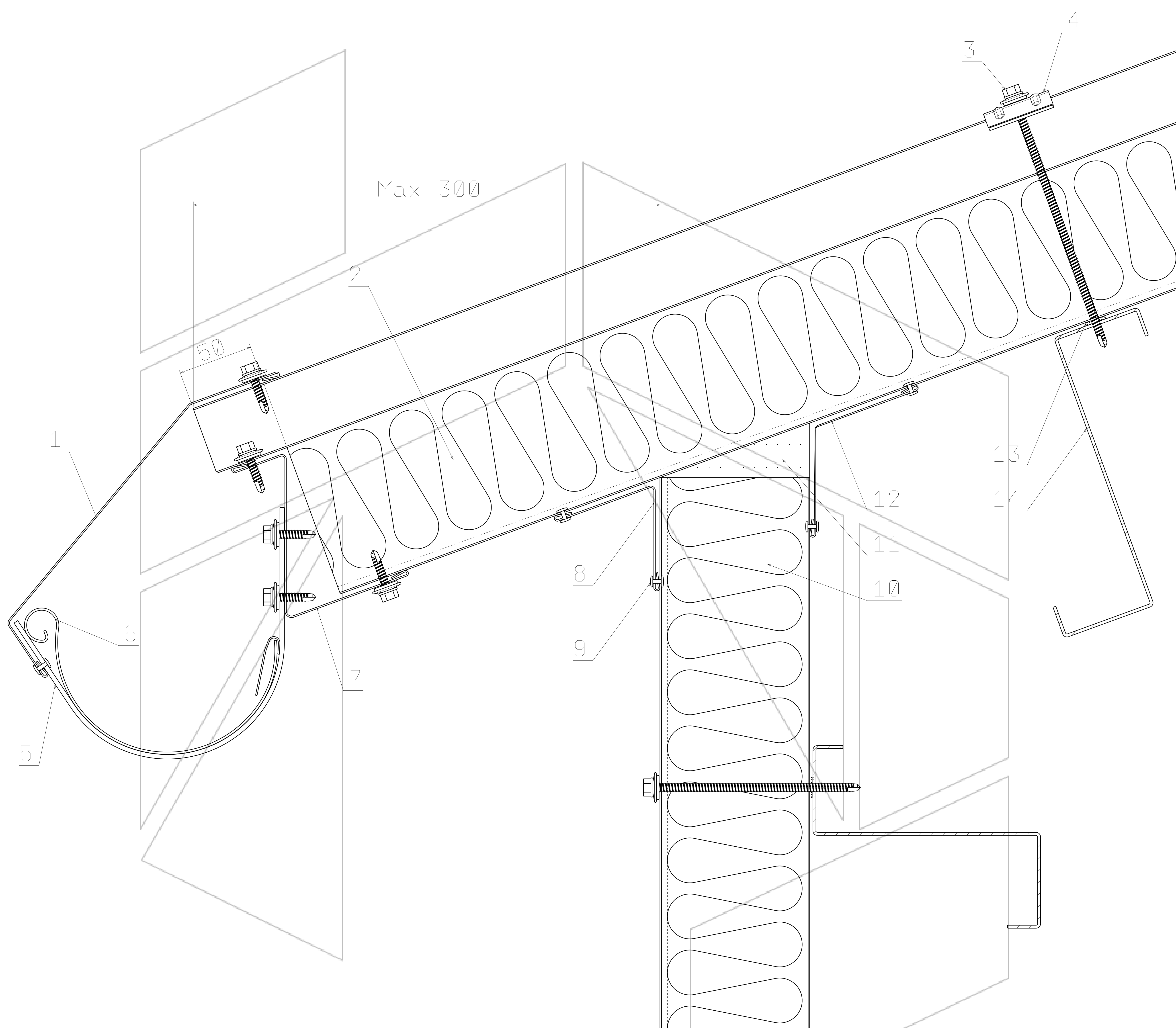


Presek HOSEKRA panelov pri žlebu 2



1. Obroba po naročilu za podporo žleba
2. HOSEKRA strešni panel
3. Vijak
4. Jahač
5. Kljuka
6. Žleb
7. Obroba po naročilu za pritrditev žleba
8. Obroba po naročilu
9. Kovica ali vijak
10. HOSEKRA zidni panel
11. Tesnilo
12. Obroba po naročilu
13. Tesnilni trak
14. Nosilec

Merilo 2:9

Tehnična risba je last proizvajalca HOSEKRA d.o.o. in je informativnega pomena.