

Garáže HOSEKRA za vozila in plovila

Mere:

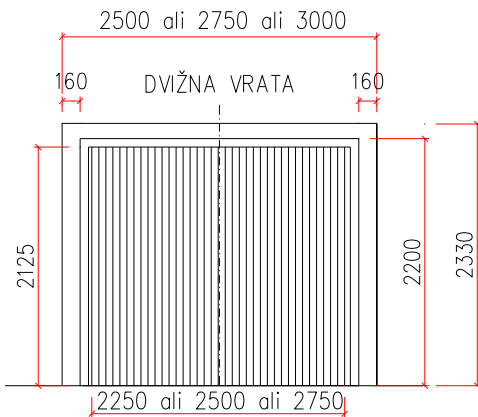
..... m x m

Z vami že 20 let

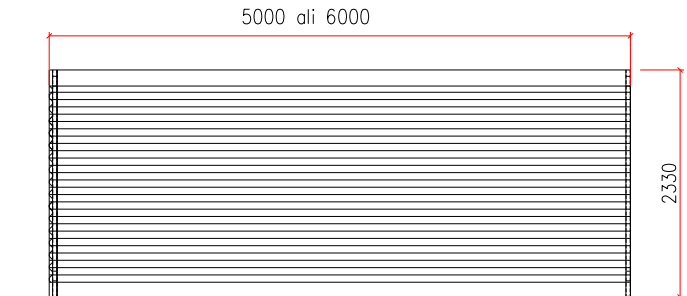
Površina:

..... m²

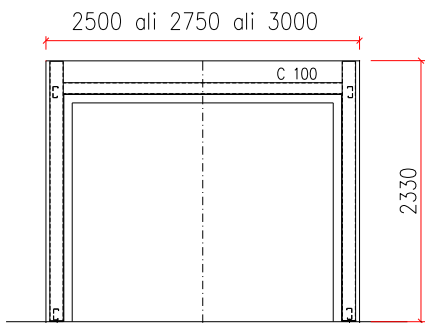
GARAŽE ZA PREKLOPNA VRATA VIŠINE 2125 mm



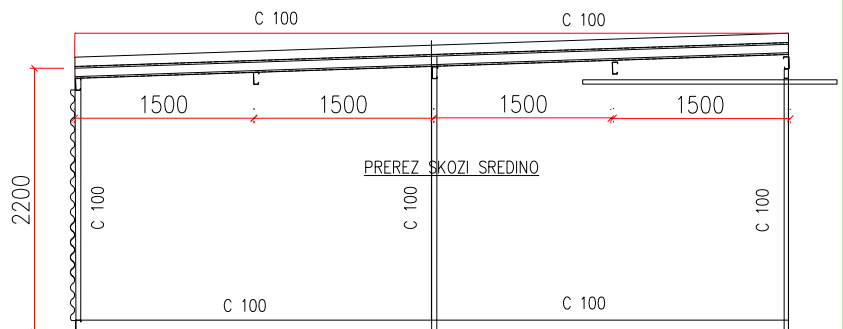
POGLED OD SPREDAJ



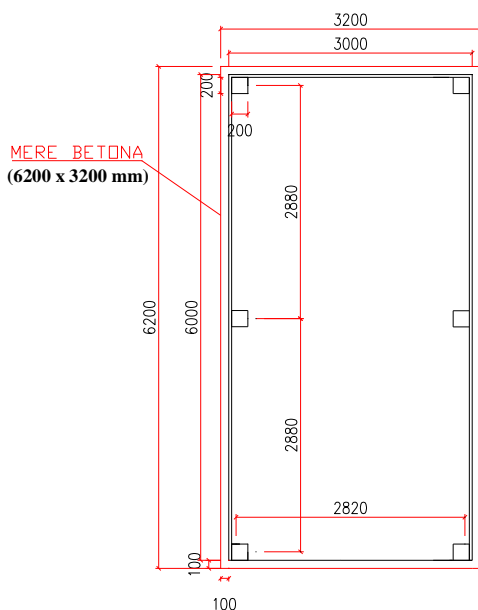
POGLED S STRANI



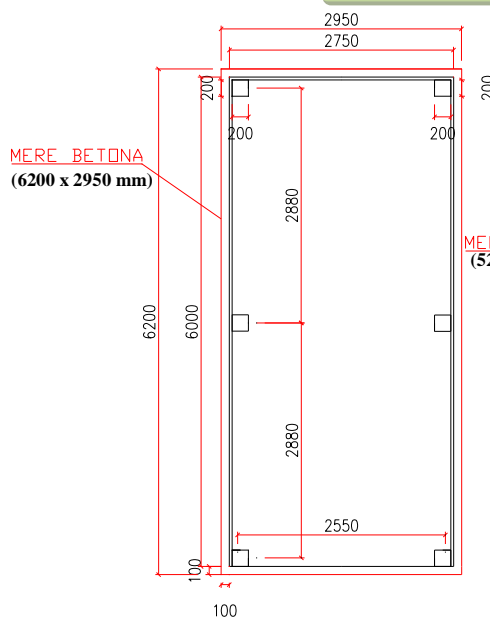
ODPRTI POGLED SPREDAJ



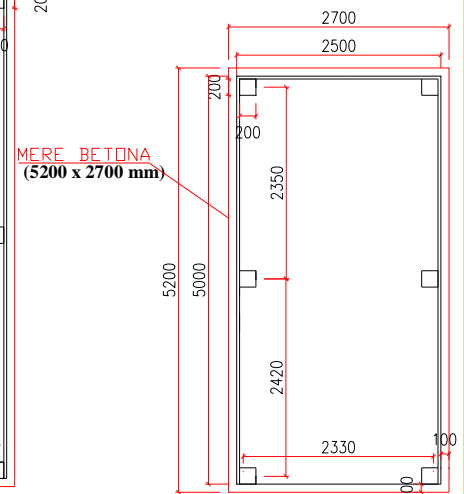
STRANSKI PREREZ



GARAŽA TIPA: A



GARAŽA TIPA: B



GARAŽA TIPA: C

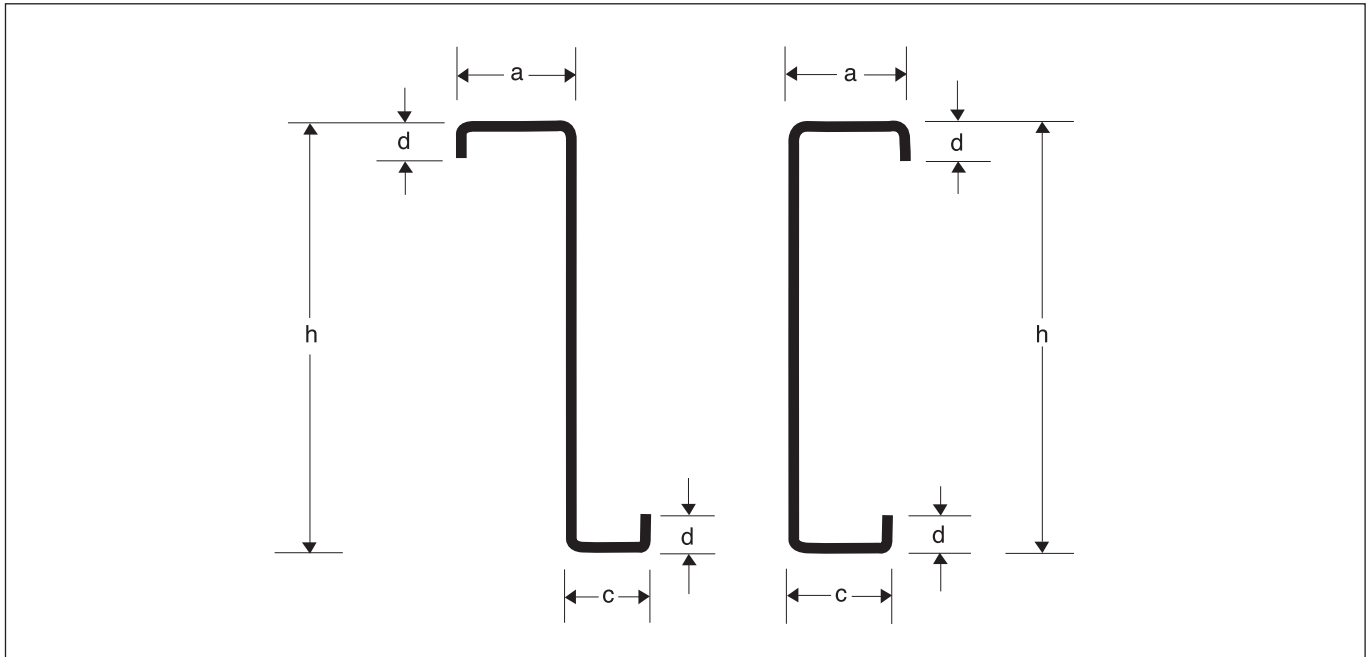
TLORISI TOČKOVNEGA SIDRANJA ZA RAZLIČNE MERE GARAŽ

040-GAR-AŽA 040-427-292 040-GAR-AŽA

Podrobnejši opis na www.garaze-hosekra.si

Razstavní salon: Hosekra d.o.o., Kolodvorska ulica 37e, 2310 Slov. Bistrica, tel.: 02/80-55-125

*Tolerančno območje mer: +/- 5%



Profile	Nominal thickness mm	Thickness in calculation mm	Weight kg/m	h mm	a mm	c mm	d mm	Cross sectional area mm ²	Moment M_{xR2} in safety class 2 kNm	Moment of inertia I_{xdef} cm ⁴ =10 ⁴ m ⁴	K_h
Z100	1,0	0,930	1,71	100	47	41	17	199	1,82	31,2	0,23
C100	1,2	1,126	1,92	100	46	40	13	234	2,33	37,3	0,18
Ci Max 8 m	1,5	1,419	2,57	100	47	41	17	304	3,02	48,6	0,22
	2,0	1,909	3,42	100	47	41	17	409	3,98	64,5	0,22
	2,5	2,398	4,28	100	47	41	17	508	4,82	79,0	0,22
Z120	1,0	0,930	1,87	120	47	41	17	218	2,20	47,7	0,19
C120	1,2	1,126	2,08	120	46	40	12	254	2,94	56,5	0,14
Ci Max 8 m	1,5	1,419	2,60	120	46	40	13	321	3,71	71,0	0,14
	2,0	1,909	3,46	120	46	40	15	436	5,00	65,4	0,15
	2,5	2,398	4,68	120	47	41	17	556	6,17	121	0,17
Z150	1,2	1,126	2,36	150	46	40	12	288	3,71	95,3	0,11
C150	1,5	1,419	2,95	150	46	40	13	364	5,02	120	0,11
Ci Max 8 m	2,0	1,919	3,93	150	46	40	15	493	6,78	161	0,11
	2,5	2,398	4,91	150	46	40	17	625	8,56	203	0,11
Z200	1,2	1,126	3,45	200	74	66	20	400	5,97	212	0,16
C200	1,5	1,419	3,94	200	64	56	13	483	8,24	286	0,11
Ci Max 8 m	2,0	1,909	5,25	200	64	56	15	654	12,12	386	0,11
	2,5	2,398	6,56	200	64	56	17	826	15,30	486	0,11
Z250	1,5	1,419	4,90	250	75	67	18	599	11,12	55,2	0,12
C250	2,0	1,909	6,54	250	75	67	20	810	17,60	743	0,11
Ci Max 8 m	2,5	2,398	8,17	250	75	67	22	1023	23,60	935	0,11
	3,0	2,888	10,44	250	75	66	32	1258	29,30	1188	0,12
Z300	1,5	1,419	6,25	300	97	88	26	730	15,15	776	0,15
C300	2,0	1,909	8,33	300	97	88	30	999	24,15	1237	0,14
Ci Max 8 m	2,5	2,398	10,50	300	97	88	32	1251	32,92	1717	0,13
	3,0	2,888	12,74	300	97	88	36	1535	41,00	2127	0,13